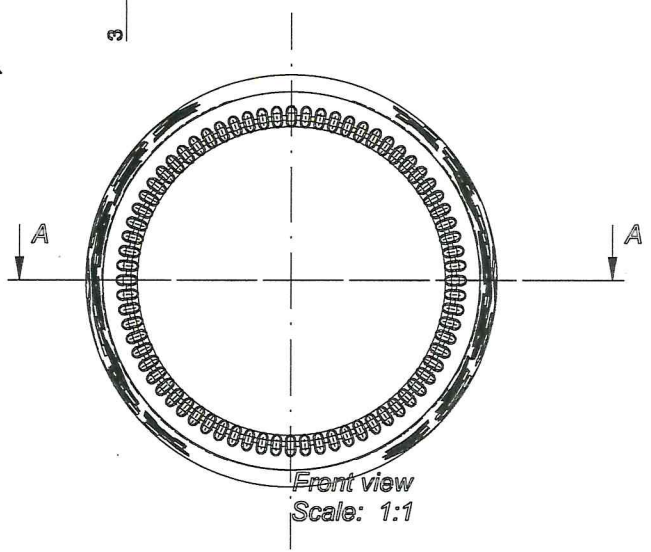


Isometric view
Scale: 1:2



Front view
Scale: 1:1